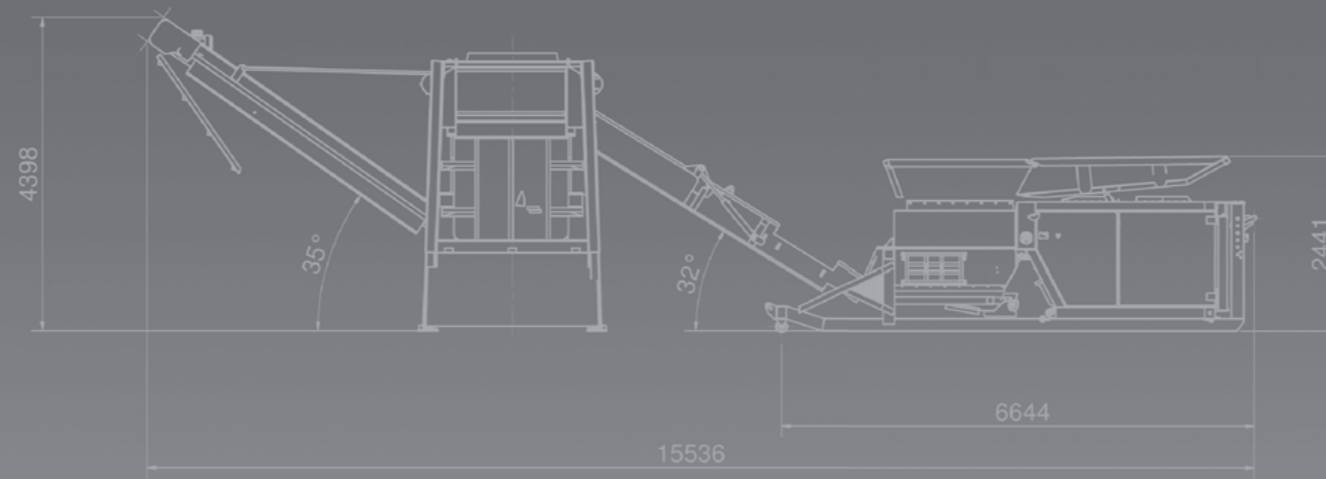


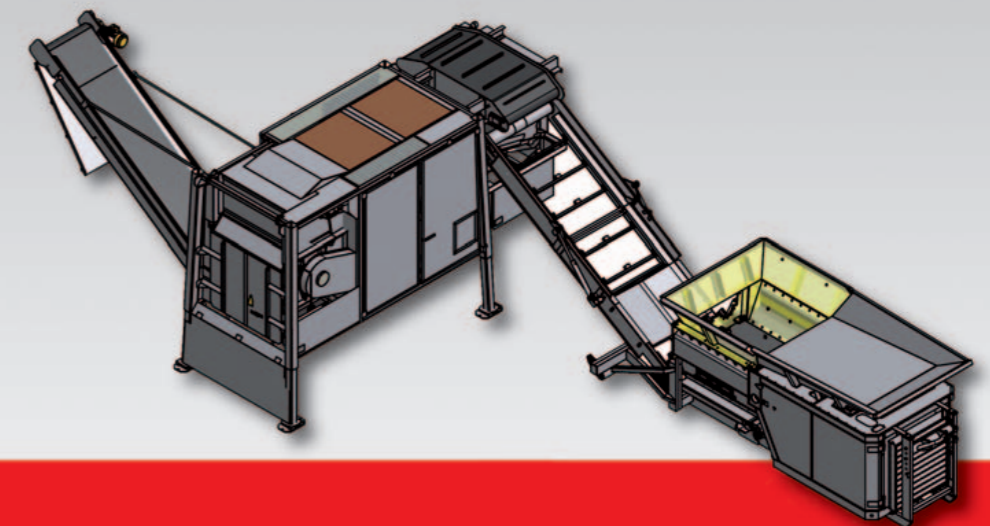
**Altholzaufbereitungsanlage**  
*waste wood processing plant*



**HAMMEL** zentral in Europa  
*HAMMEL central in Europe*



**zerkleinern – sortieren – sieben – fördern**  
*shredding – sorting – screening – conveying*



**HAMMEL**  
Recyclingtechnik GmbH  
Leimbacher Strasse 103  
D-36433 Bad Salzungen

Phone: +49 (0) 36 95/69 91-0  
Fax: +49 (0) 36 95/69 91-93  
Internet: [www.hammel.de](http://www.hammel.de)  
E-Mail: [info@hammel.de](mailto:info@hammel.de)



Alle Angaben ohne Gewähr.  
No responsibility is taken for the correctness of this information.

1503-033004-1img/Hammel/100



## HOLZANLAGE

## WOOD PLANT



### Einsatzgebiete:

- Altholz
- Bau- & Abbruchholz
- Stammholz
- Wurzelstöcke
- Grünschnitt
- Bahnschwellen
- Paletten
- Kabeltrommeln

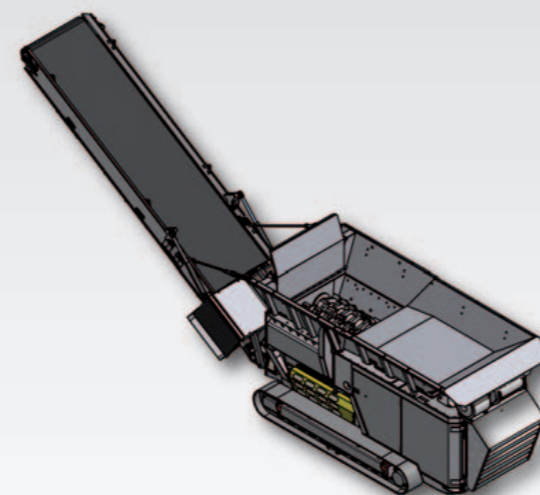
### Maschinenkomponenten:

- **Vorbrecher**  
Aufgegebenes Material wird vorzerkleinert  
Typ VB 450 / 650 / 750 / 850 / 950 / 1500
- **Metallabscheidung**  
Separierung der FE Metalle und der NE Materialien
- **Nachzerkleinerung**  
Effiziente Zerkleinerung vorgebrochener Materialien  
Typ NZS 700 / 1000
- **Siebtechnik**  
Effektive Absiebung verschiedener Fraktionen  
Typ HZ 52
- **Sortiertechnik**  
Selektierung diverser Materialien
- **Austrags- und Fördertechnik**  
Austrag der verschiedenen Materialien

### Vorteile:

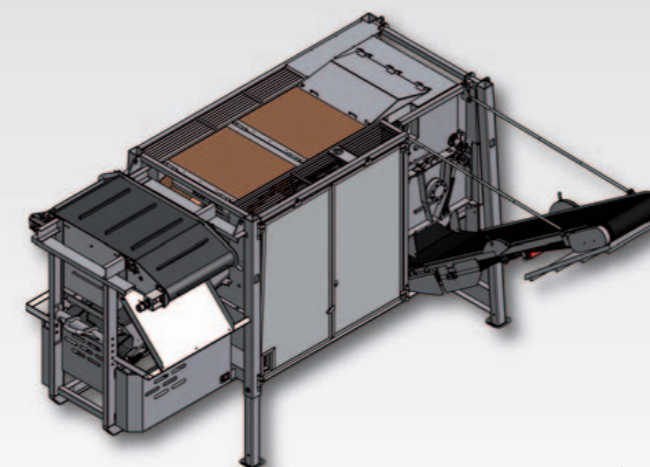
- kundenspezifische Anpassung
- individuelle Planung
- hohe Leistung
- niedriger Energieverbrauch
- geringe Geräuschkentwicklung
- hohe Standzeit

### VORBRECHER / Primary Shredder



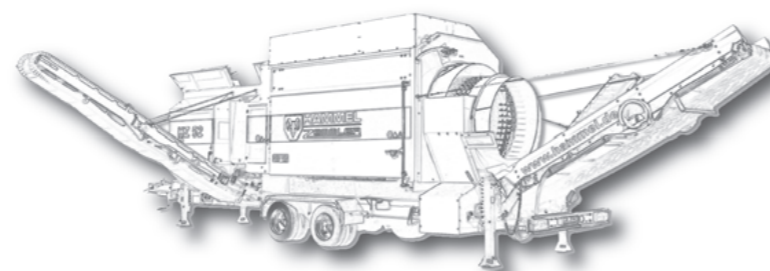
**VB 750**  
Auch andere Vorbrecher erhältlich.  
Other Primary Shredders available.

### NACHZERKLEINERER / Secondary Shredder



**NZS 700 D**  
Auch andere Nachzerkleinerer erhältlich.  
Other Secondary Shredders available.

### SIEBTECHNIK / Screening Technology



**HZ 52**  
Auch andere Siebvarianten erhältlich.  
Other screening technology available.

### SORTIERTECHNIK / Sorting Technology



**Sortierkabine / Sorting cabin**  
Auch andere Versionen erhältlich.  
Other versions available.

### application:

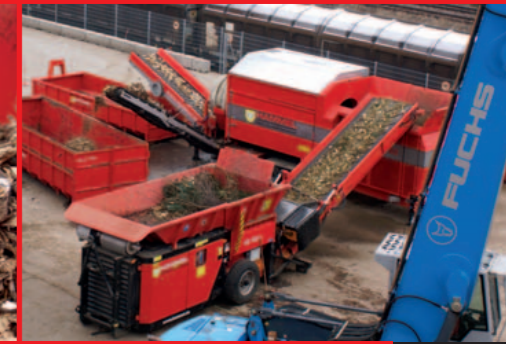
- waste wood
- demolition wood
- stem wood
- root stocks
- green waste
- railway sleeper
- pallets
- cable drums

### components:

- **Primary Shredder**  
input material is pre-shredded  
Type VB 450 / 650 / 750 / 850 / 950 / 1500
- **Magnetic Separation**  
separation of ferrous and non-ferrous material
- **Secondary Shredder**  
effective processing of the pre-shredded material  
Type NZS 700 / 1000
- **Screening Technology**  
effective screening of different fractions  
Type HZ 52
- **Sorting Technology**  
sorting of various material
- **Discharge and conveyor technique**  
discharge of these different materials

### advantages:

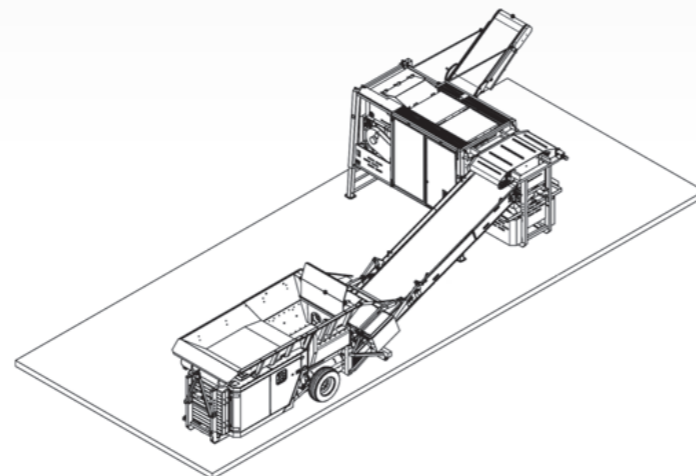
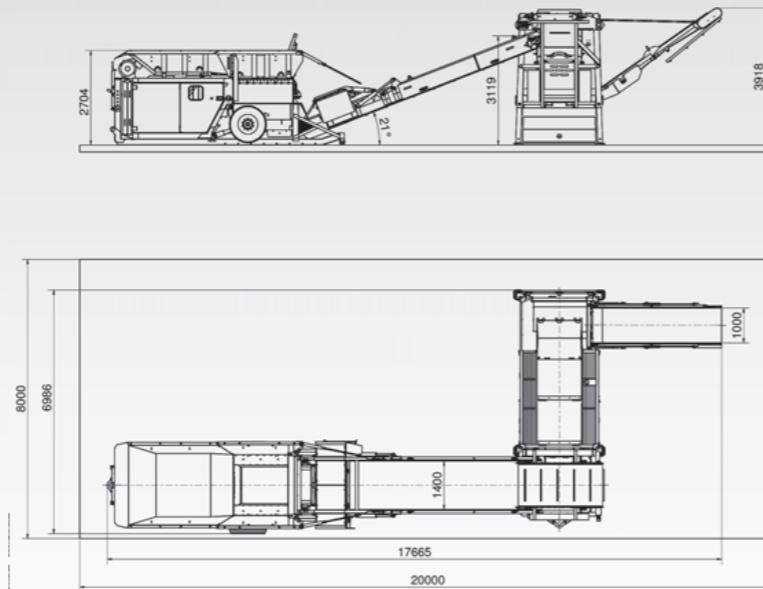
- customization
- individual planning
- high performance
- low energy consumption
- low noise emission
- long operating life



## Anlage 1

### Maschinenkomponenten:

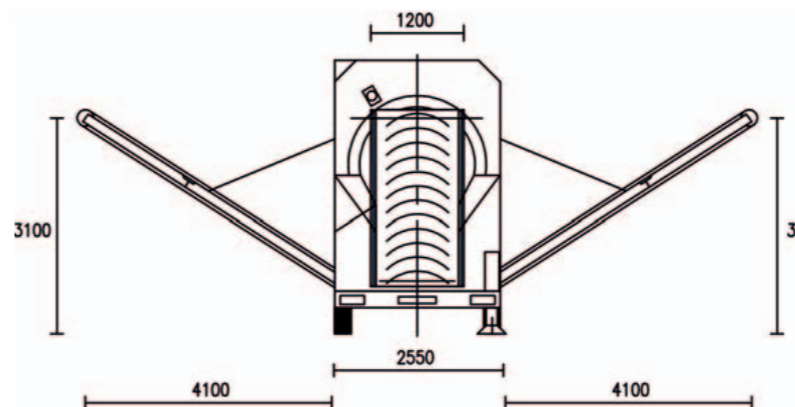
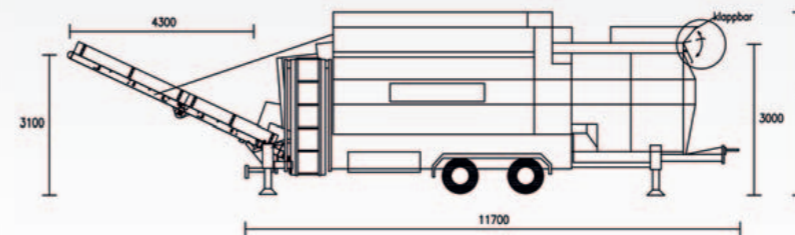
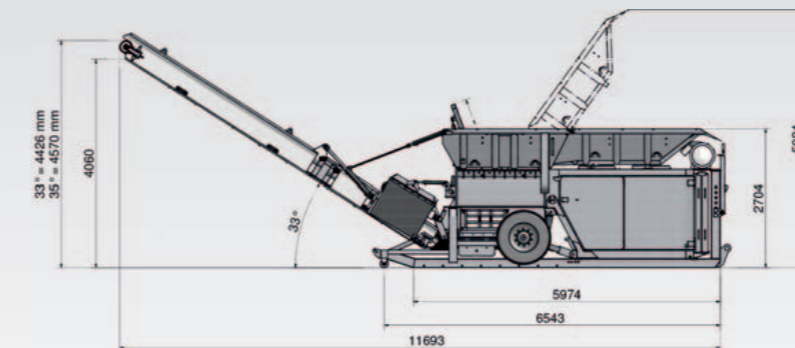
- VB 750 D  
Ausgangsmaterial wird zerkleinert und der NZS 700 D zugeführt
- NZS 700 D  
Nachzerkleinerung des vorgebrochenen Materials und Entfernung der Fremdstoffe durch integrierte Metallabscheidung



## Anlage 2

### Maschinenkomponenten:

- VB 750 D  
Ausgangsmaterial wird zerkleinert und dem HZ 52 zugeführt
- HZ 52  
Zerkleinertes Material wird in 3 verschiedene Fraktionen abesiebt



## Plant 1

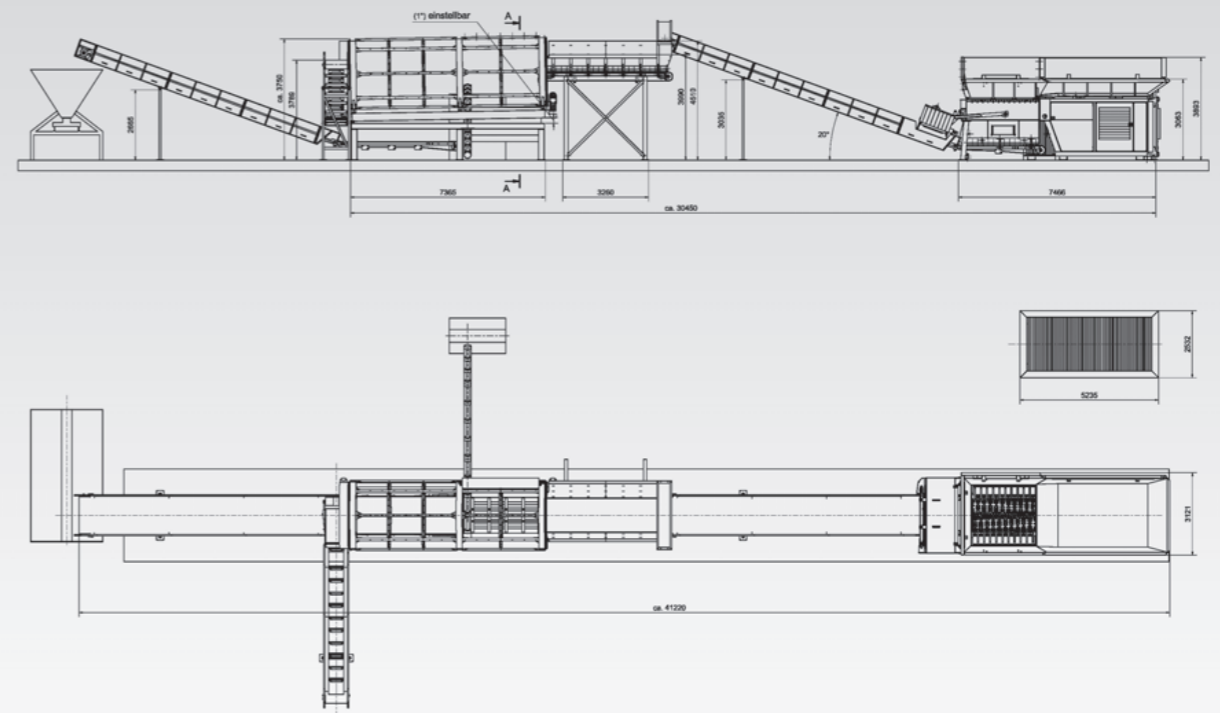
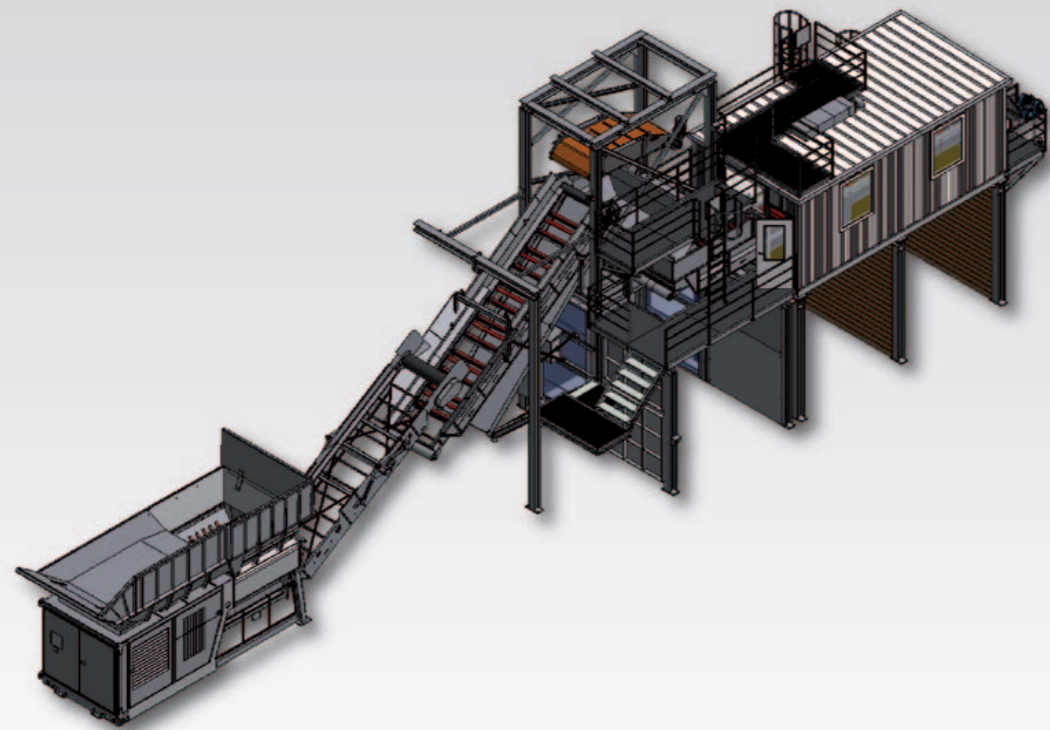
### components:

- VB 750 D  
input material is pre-shredded and conveyed to the NZS 700 D
- NZS 700 D  
secondary shredding of the pre-shredded material and removal of impurities via integrated metal separation

## Plant 2

### components:

- VB 750 D  
input material is pre-shredded and carried to the HZ 52
- HZ 52  
pre-shredded material is screened into 3 fractions



## Anlage 3

### Maschinenkomponenten:

- **VB 850 E**  
Ausgangsmaterial wird vorzerkleinert und über das Austragsband zu einer Magnetstation befördert, FE-Anteile werden separiert
- **Metallabscheidung**
- **Sortierkabine**  
FE-freie Anteile werden gleichmäßig auf dem Sortierband verteilt und in der Sortierkabine selektiert

## Plant 3

### components:

- **VB 850 E**  
input material is pre-shredded and conveyed via a discharge belt to a magnet station, ferrous material is separated
- **Magnetic Separation**
- **Sorting cabin**  
ferrous free particles are distributed evenly on the sorting belt and sorted in the sorting cabin



## Anlage 4

### Maschinenkomponenten:

- **VB 950 E**  
Vorzerkleinerung des Ausgangsmaterials und Separierung der FE-Metalle durch Permanentmagnet
- **Dosierbunker**  
dosierte Zuführung zum Trommelsieb
- **Trommelsieb**  
Absiebung des Materials in verschiedene Fraktionen (Feinfraktion / Mittelfraktion / Überkorn) und Austrag

## Plant 4

### components:

- **VB 950 E**  
pre-shredding of input material and separation of ferrous metals via permanent magnet
- **Dosing bunker**  
dosed feeding of drum screen
- **Drum screen**  
screening of material into different fractions ( fine / middle / over-size) and discharge of such

